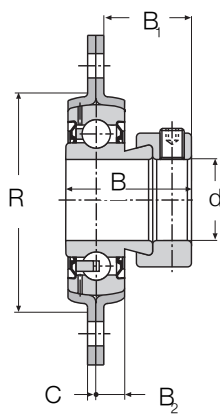
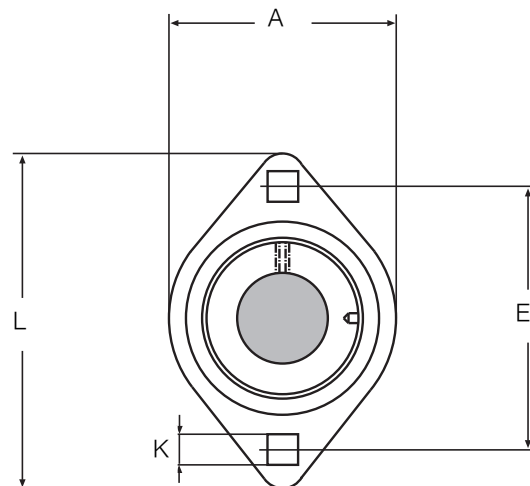
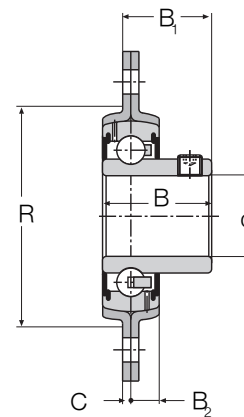


GEHÄUSE-LAGEREINHEITEN

Typenreihe PFL
PFLS



PFL



PFLS

Kurzz. Einheit	Wellen- durch- messer d	Kurzz. des Lagers	Gewicht kg	Abmessungen in mm									Tragzahlen	
				A	L	E	K	B	C	B ₂	R	B ₁	dyn. c kN	stat. c ₀ kN
PFL 12	12	SA 201	0,20	58,7	81,0	63,5	7,1	28,6	2,0	7,0	48	24,0	9,6	4,75
PFLS 12		SB 201	0,15	58,7	81,0	63,5	7,1	22,0	2,0	7,0	48	18,0	9,6	4,75
PFL 15	15	SA 202	0,20	58,7	81,0	63,5	7,1	28,6	2,0	7,0	48	24,0	9,6	4,75
PFLS 15		SB 202	0,14	58,7	81,0	63,5	7,1	22,0	2,0	7,0	48	18,0	9,6	4,75
PFL 17	17	SA 203	0,20	58,7	81,0	63,5	7,1	28,6	2,0	7,0	48	24,0	9,6	4,75
PFLS 17		SB 203	0,14	58,7	81,0	63,5	7,1	22,0	2,0	7,0	48	18,0	9,6	4,75
PFL 20	20	SA 204	0,26	66,0	90,5	71,5	8,7	31,0	2,0	8,0	55	25,5	12,8	6,6
PFLS 20		SB 204	0,22	66,0	90,5	71,5	8,7	25,0	2,0	8,0	55	20,0	12,8	6,6
PFL 25	25	SA 205	0,35	71,0	95,0	76,0	8,7	31,0	2,0	8,7	60	25,5	14,0	7,8
PFLS 25		SB 205	0,26	71,0	95,0	76,0	8,7	27,0	2,0	8,7	60	21,5	14,0	7,8
PFL 30	30	SA 206	0,50	84,0	112,7	90,5	10,5	35,7	2,5	8,7	71	29,2	19,5	11,3
PFLS 30		SB 206	0,42	84,0	112,7	90,5	10,5	30,0	2,5	8,7	71	23,5	19,5	11,3
PFL 35	35	SA 207	0,73	93,7	123,0	100,0	10,5	38,9	2,5	10,5	81	35,0	25,5	15,3
PFLS 35		SB 207	0,55	93,7	123,0	100,0	10,5	32,0	2,5	10,5	81	25,0	25,5	15,3
PFL 40	40	SA 208	0,95	100,0	148,0	119,0	13,5	43,7	3,5	11,5	90	36,2	32,5	19,8
PFLS 40		SB 208	0,82	100,0	148,0	119,0	13,5	34,0	3,5	11,5	90	31,7	32,5	19,8