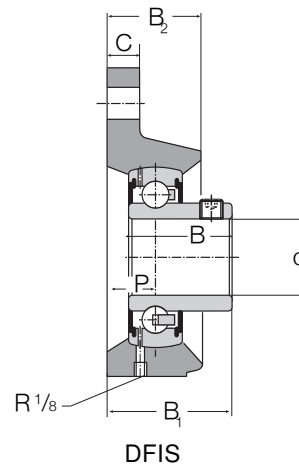
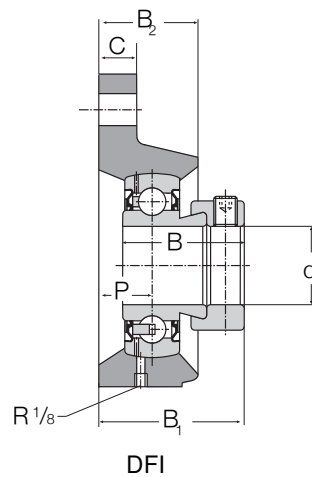
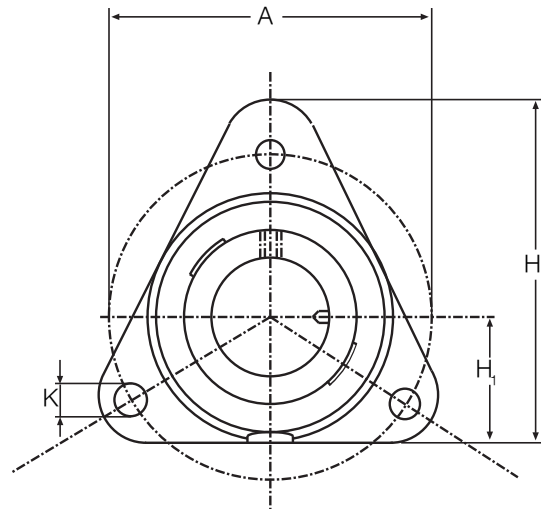
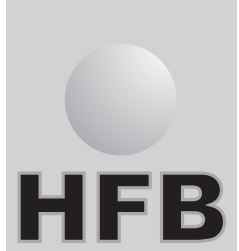


# GEHÄUSE-LAGEREINHEITEN

Typenreihe DFI  
DFIS



Kurz- der Einheit	Wellen- durch- messer d	Kurz- des Lagers	Gewicht kg	Abmessungen in mm								Tragzahlen		
				A	H	H <sub>i</sub>	K	B	B <sub>1</sub>	B <sub>2</sub>	C	P	dyn. c kN	stat. c <sub>0</sub> kN
DFI 20	20	SA 204	0,60	89,5	92	35	11,5	31,0	36,0	22	11	12,5	12,8	6,6
DFIS 20		SB 204	0,58	89,5	92	35	11,5	25,0	30,5	22	11	12,5	12,8	6,6
DFI 25	25	SA 205	0,72	96,0	99	38	11,5	31,0	36,0	23	11	12,5	14,0	7,8
DFIS 25		SB 205	0,70	96,0	99	38	11,5	27,0	32,0	23	11	12,5	14,0	7,8
DFI 30	30	SA 206	1,00	116	117	44	11,5	35,7	40,0	24	12	13,3	19,5	11,3
DFIS 30		SB 206	0,97	116	117	44	11,5	30,0	35,3	24	12	13,3	19,5	11,3
DFI 35	35	SA 207	1,35	129,7	130	48	14,0	38,9	45,0	27	12	15,6	25,5	15,3
DFIS 35		SB 207	1,30	129,7	130	48	14,0	32,0	39,1	27	12	15,6	25,5	15,3
DFI 40	40	SA 208	1,80	140	142	54	14,0	43,7	51,0	31	12	18,3	32,5	19,8
DFIS 40		SB 208	1,75	140	142	54	14,0	34,0	43,3	31	12	18,3	32,5	19,8
DFI 45	45	SA 209	2,00	160	160	60	14,0	43,7	51,9	34	14	19,2	32,5	20,4
DFIS 45		SB 209	1,95	160	160	60	14,0	41,2	50,2	34	14	19,2	32,5	20,4
DFI 50	50	SA 210	2,15	160	160	60	14,0	43,7	51,9	34	14	19,2	35,0	23,2
DFIS 50		SB 210	2,10	160	160	60	14,0	43,5	51,8	34	14	19,2	35,0	23,2