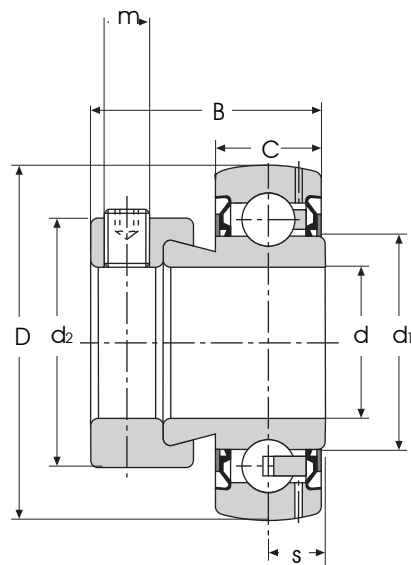


# KUGELLAGER

Reihe SA  
mit Exzenterring-  
befestigung



Kurzzeichen	Abmessungen in mm								Tragz. kN		
	d	D	B	C	d <sub>1</sub>	d <sub>2</sub>	s	m	dyn. c kN	stat. c <sub>0</sub> kN	Gewicht kg
SA 202	15	40	28,6	12	23,0	28,0	6,5	M 6 x 0,75	9,55	4,75	0,12
SA 203	17	40	28,6	12	23,0	28,0	6,5	M 6 x 0,75	9,55	4,75	0,12
SA 204	20	47	31,0	14	26,9	33,0	7,5	M 6 x 0,75	12,8	6,6	0,16
SA 205	25	52	31,0	15	30,5	37,5	7,5	M 6 x 0,75	14,0	7,8	0,19
SA 206	30	62	35,7	18	37,4	44,0	9,0	M 8 x 1	19,5	11,3	0,31
SA 207	35	72	38,9	19	44,6	51,0	9,5	M 10 x 1,25	25,5	15,3	0,48
SA 208	40	80	43,7	21	49,4	58,0	11,0	M 10 x 1,25	32,5	19,8	0,63
SA 209	45	85	43,7	22	54,5	63,0	11,0	M 10 x 1,25	32,5	20,4	0,69
SA 210	50	90	43,7	22	59,4	69,0	11,0	M 10 x 1,25	35,0	23,2	0,77
SA 212	60	110	53,1	24	72,0	84,0	13,5	M 10 x 1,25	52,0	36,0	1,40